

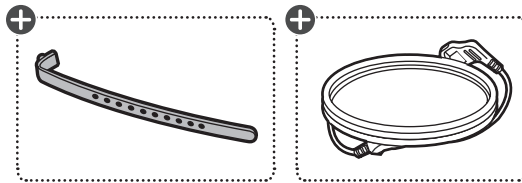
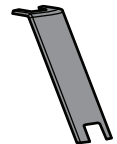
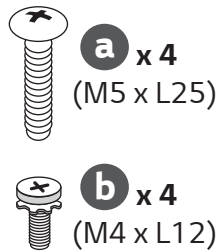
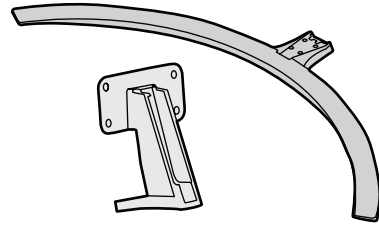
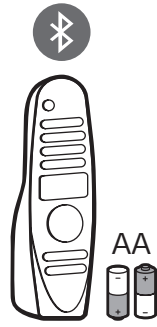
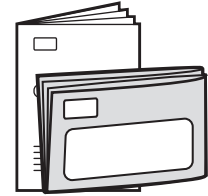


(1901-REV00)

SM82*
SM86*
SM90*



www.lg.com/support



English

•Read **Safety and Regulatory**.

•For the power supply and power consumption, refer to the label attached to the product.

Deutsch

•Lesen Sie die **Sicherheitsanweisungen und Richtlinien**.
•Informationen zur Stromversorgung und zum Stromverbrauch sind dem Etikett auf dem Gerät zu entnehmen.

Français

•Lire le document **Sécurité et mesures réglementaires**.
•Reportez-vous à l'étiquette apposée sur le téléviseur pour connaître l'alimentation et la consommation électrique.

Italiano

•Leggere il manuale **Sicurezza e normativa**.
•Per l'alimentazione e il consumo di energia, consultare l'etichetta applicata sul prodotto.

Español

•Leer **Seguridad y normativa**.
•Para obtener información acerca de la fuente de alimentación y el consumo de energía, consulte la etiqueta del producto.

Português

•Ler informações sobre a **Segurança e Regulamentos**.
•No que respeita à fonte de alimentação e ao consumo de energia, consulte a etiqueta mostrada no produto.

Nederlands

•**Veiligheidsinformatie en regelgeving** lezen.
•Informatie over de stroomvoorziening en het stroomverbruik vindt u op het label op het product.

Ελληνικά

•Διαβάστε τις **οδηγίες για την ασφάλεια και τους κανονισμούς**.
•Για πληροφορίες σχετικά με την τροφοδοσία και την καταναλωση ενέργειας, δείτε την ετικέτα του προϊόντος.

Slovenščina

•Preberite **varnostne in regulativne vidike**.
•Podatke o napajanju in porabi energije si oglejte na nalepki izdelka.

Hrvatski

•Pročitajte **Sigurnost i usklađenost s propisima**.
•Informacije o napajanju i potrošnji energije potražite na oznaci koja se nalazi na proizvodu.

Shqip

•Lexoni paragrafin "**Siguria dhe rregullimi**".
•Për ushqimin me energji dhe konsumin e energjisë, shih etiketën e ngjitur në produkt.

Bosanski

•Pročitajte dio **Sigurnost i propisi**.
•Informacije o napajanju električnom energijom i potrošnji električne energije možete pronaći na naljepnici koja se nalazi na proizvodu.

Македонски

•Прочитајте за **безбедноста и регулативата**.
•За напојувањето и потрошувачката на енергија, погледнете ја етикетата која е прикачена на производот.

Svenska

•Läs **Säkerhet och föreskrifter**.
•För strömförsörjning och strömförbrukning, se etiketten på produkten.

Magyar

•**Biztonság és szabályozás** megtekintése.
•A tápellátásra és az áramfogyasztásra vonatkozó adatok a készülékre ragasztott címkén találhatóak.

Polski

•Prosimy o przeczytanie **Zasad bezpieczeństwa i uwag dotyczących przepisów**.
•Dokładne informacje o zasilaniu i zużyciu energii są umieszczone na etykietach znajdujących się na produkcie.

Česky

•Přečtěte si část **Bezpečnost a zákonné předpisy**.
•Informace o napájení a příkonu naleznete na štítku připevněném k výrobku.

Slovenčina

•Prečítajte si **bezpečnosť a regulačné informácie**.
•Informácie o zdroji napájania a spotrebe elektrickej energie nájdete na štítku pripojenom k zariadeniu.

Română

•Consultați manualul referitor la **siguranță și reglementare**.
•Pentru sursa de alimentare și consumul de energie, consultați eticheta atașată pe produs.

Български

•Прочетете **Безопасност и регулаторни стандарти**.
•Направете справка с етикета на продукта за електрозахранването и консумацията на енергия.

Eesti

•Lugege **ohutus- ja normatiivteavet**.
•Toiteallika ja energiatarbe kohta saate teavet tootele kinnitatud märgiselt.

Lietuvių k.

•Perskaitykite **Saugos ir norminius reikalavimus**.
•Informacijos apie maitinimą ir energijos sąnaudas rasite etiketėje ant gaminio.

Latviešu

•Izlasiet sadaļu **Drošība un normatīvi**.
•Informāciju par elektroenerģijas padevi un patēriņu skatiet izstrādājuma pievienotajā etiķetē.

Srpski

•Pročitajte odeljak **Bezbednost i regulatorna pitanja**.
•Da biste saznali informacije u vezi sa napajanjem i potrošnjom energije, pogledajte oznaku na proizvodu.

Norsk

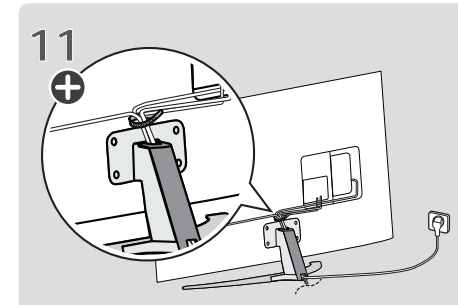
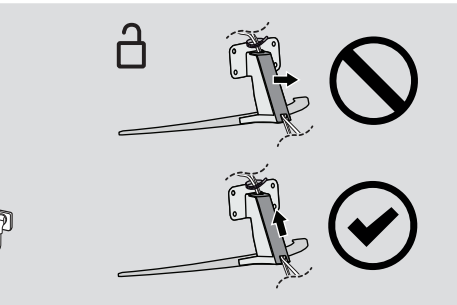
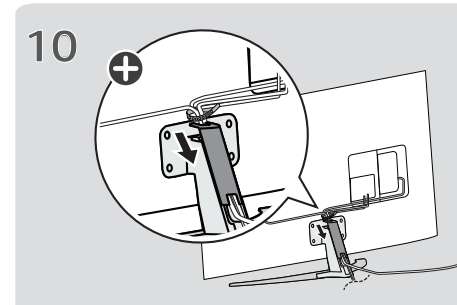
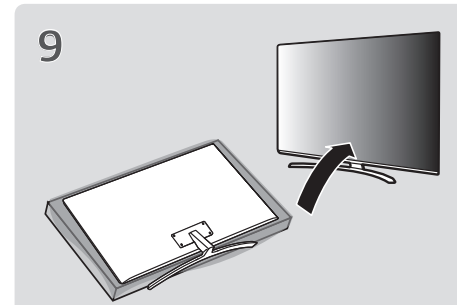
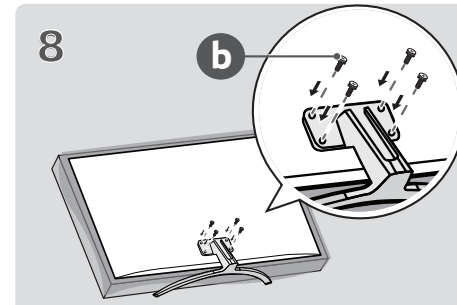
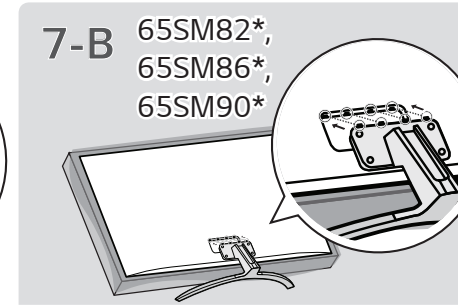
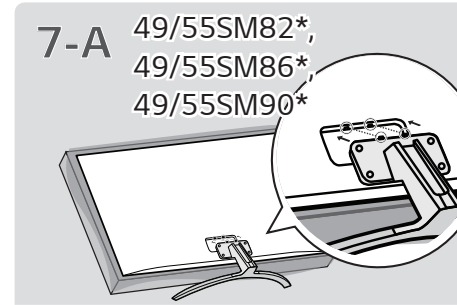
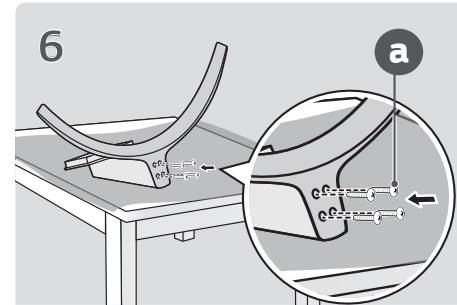
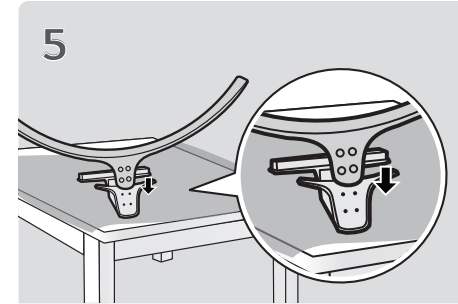
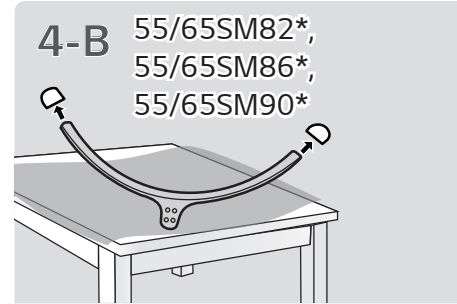
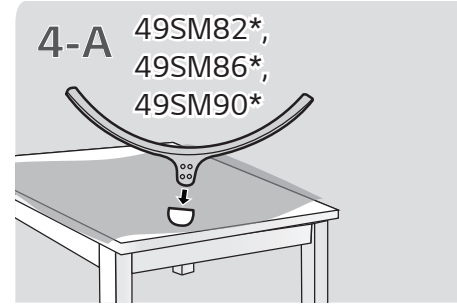
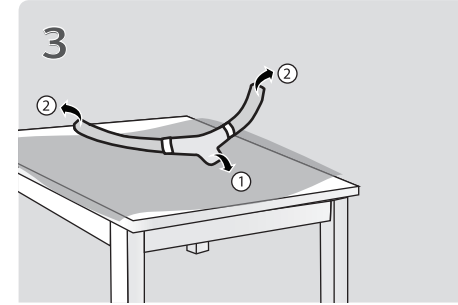
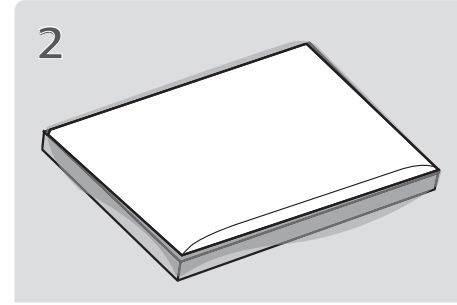
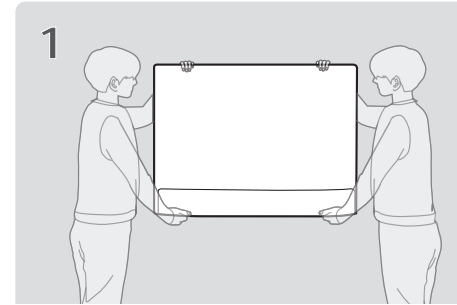
•Les **sikkerhet og forskrifter**.
•Hvis du vil ha informasjon om strømforsyning og strømforbruk, kan du se på etiketten som er festet på produktet.

Dansk

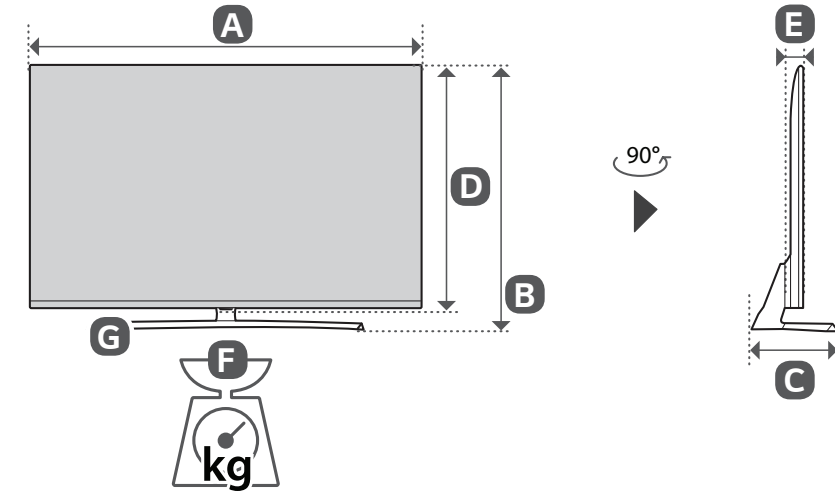
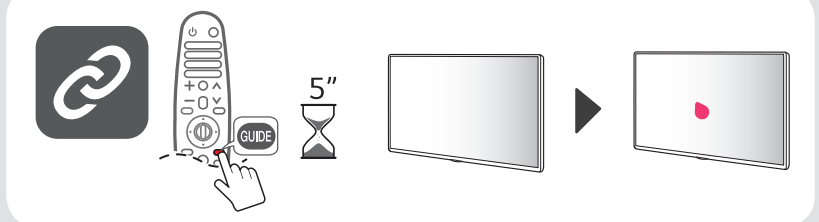
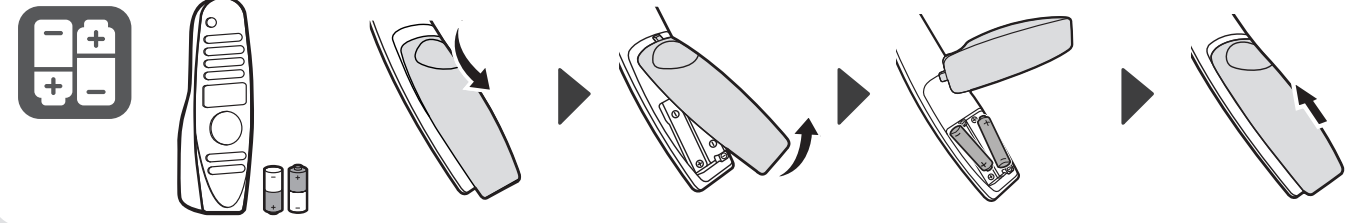
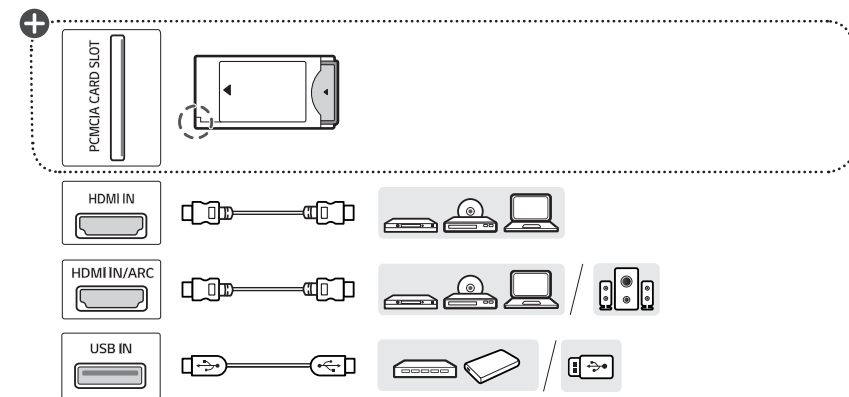
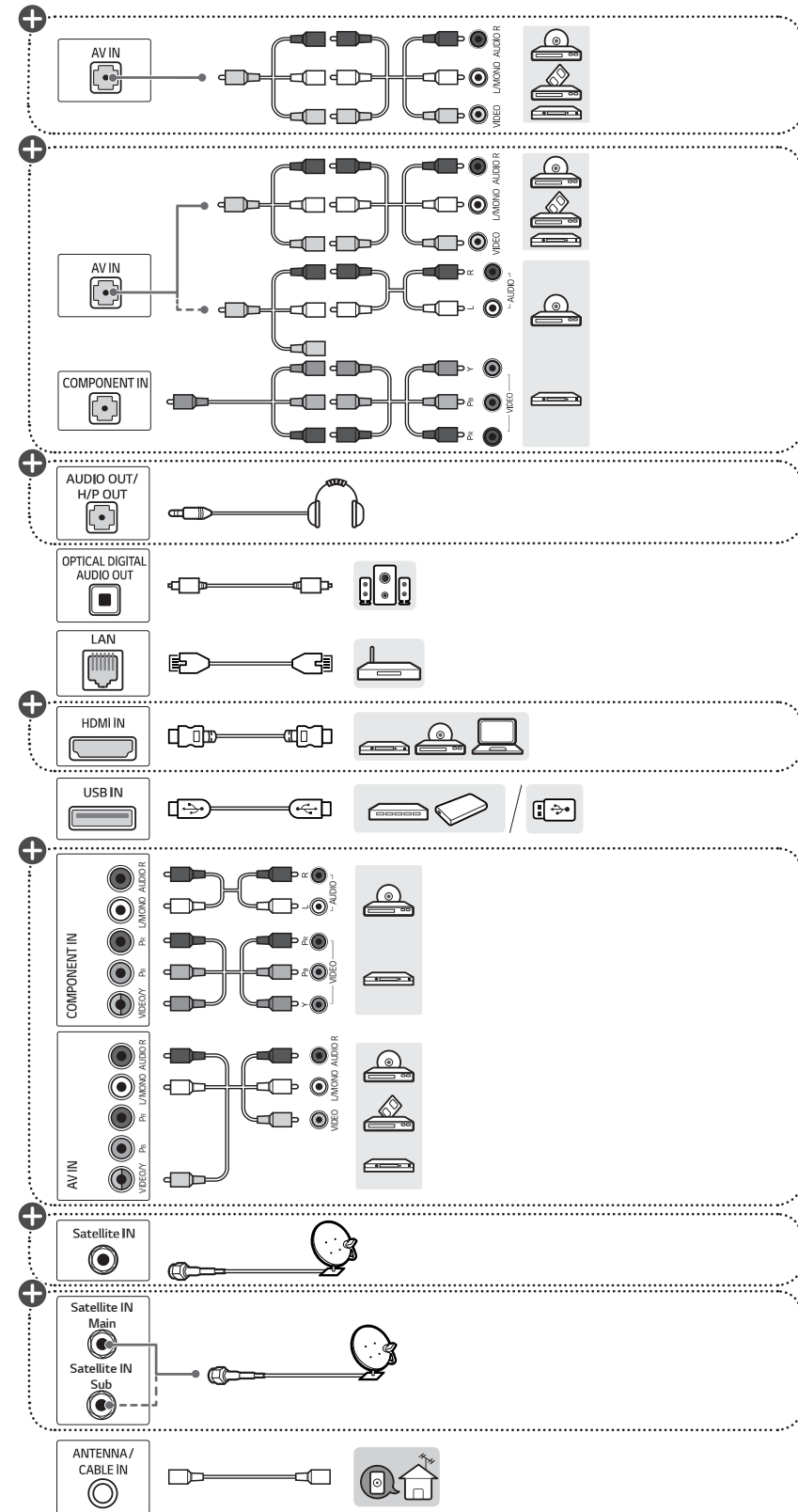
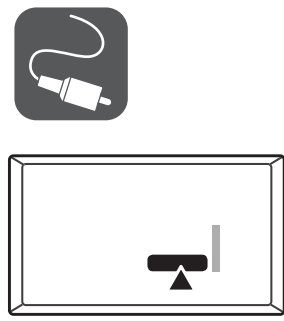
•Læs **sikkerhed og lovmæssige bestemmelser**.
•Du kan få oplysninger om strømforsyning og strømforbrug på mærket, der sidder på produktet.

Suomi

•Lue **Turvallisuus ja säännökset** -osio.
•Tietoa virtalähteestä ja virrankulutuksesta on laitteeseen kiinnitetyssä tarrossa.



⊕ : Depending on model / Abhängig vom Modell / Selon le modèle / In base al modello / En función del modelo / Dependendo do modelo / Afhankelijk van het model / Ανάλογα με το μοντέλο / Odvisno od modela / Típusfüggő / Zależnie od modelu / Závísí na modelu / V závislosti od modelu / În funcție de model / В зависимости от модели / Sõltub mudelist / Priklauso nuo modelio / Atkarībā no modeļa / U zavisnosti od modela / Ovisno o modelu / Në varësi të modelit / Ovisno o modelu / Во зависност од моделот / Beroende på modell / Avhengig av modell / Afhængigt af modellen / Mallin mukaan



	A	B	C	D	E	F	F-G
	(mm)				(kg)		
49SM82007LA 49SM8200PLA 49SM86007LA 49SM8600PLA	1096	710	263.1	640	63.6	15.5	14.0
49SM90007LA 49SM9000PLA	1096	712	263.1	638	62.5	15.6	14.1
55SM82007LA 55SM8200PLA 55SM86007LA 55SM8600PLA	1232	786	263.1	716	63.6	18.7	17.2
55SM90107LA 55SM9010PLA	1232	781	263.1	709	62.5	19.1	17.6
65SM82007LA 65SM8200PLA 65SM86007LA 65SM8600PLA	1451	910	323.7	840	64	25.8	24.1
65SM90107LA 65SM9010PLA	1455	906	323.7	835	62.5	28.1	26.4
Power requirement				AC 100-240 V - 50/60 Hz			